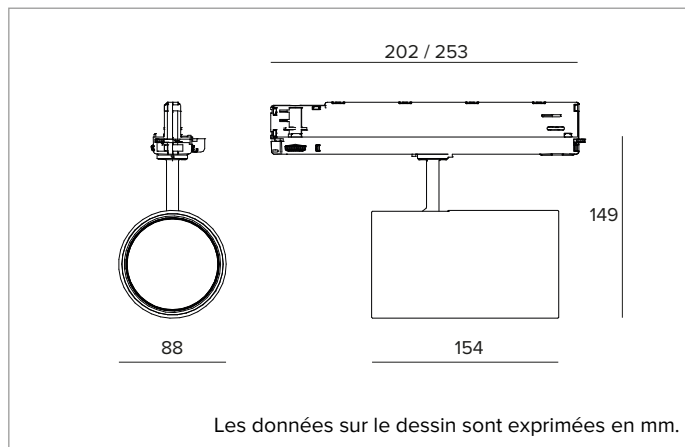


## 1T6608DA90 | LABEL 9

### Projecteur professionnel LED orientable



		3000K	H(m)	D(m)	E <sub>max</sub> (lx)	
		Ra90		29°		
Fixture Power		31W	1	0.52	9676	
Source Flux		3620lm	2	1.03	2419	
Fixture Flux		2740lm	3	1.55	1075	
Efficacy		90lm/W	4	2.07	605	
TS1857	I <sub>max</sub> =2673cd/klm	I <sub>max</sub>	9676cd	5	2.58	387



#### SOURCE

LED Chip on Board haute efficacité Ra90. 2700K-3500K en option.

**La classe d'efficacité énergétique du produit : E**

**Puissance nominale : 27W**

**Flux nominal : 3620lm**

**Indice de rendu des couleurs : 90**

**Rf : 92**

**Rg : 101**

**CCT nominale : 3000K**

**SDCM : 1,5**

**Durée utile (L80/B10) : >50000h tq +25°C**

#### CARACTÉRISTIQUES DE L'ÉCLAIRAGE

FL - optique de précision avec anneau cut-off en silicone noir. Réflecteur à facettes convexes en aluminium anodisé spéculaire et filtre holographique diffuseur.

**Optique : RÉFLECTEUR**

**Ouverture du faisceau : FL**

**Rendement optique : 76%**

**Flux appareil : 2740lm**

**Efficacité lumineuse : 90lm/W**

**Sécurité photobiologique : Conforme au groupe RG1 (Risque faible)**

#### CARACTÉRISTIQUES MÉCANIQUES

Corps en aluminium moulé sous pression peint. Inclinaison du corps optique de 0 à 90° et orientation à 355° avec possibilité de blocage mécanique du pointage de l'orientation (blocage du pointage à friction).

**Couleur et finition : Noir profond**

**Dimensions : D=88mm**

**Poids : 0,9Kg**

**Degré de protection : IP20**

#### CARACTÉRISTIQUES ÉLECTRIQUES

Alimentation DALI sur le rail. Système de contrôle Casambi disponible avec accessoire.

**Puissance installée : 31W**

**Alimentation : 220-240Vac 50/60Hz**

**Classe d'isolation : CLASSE 2**

**Type de driver / Contrôle : DALI**

**Driver inclus : OUI**

**Classe F : OUI**

**SAFE FLICKER** : PstLM=<1 et SVM=<0,4 (IEC TR 61547-1 et IEC TR 63158), pour garantir une lumière plus confortable et sans danger

**Température ambiante : 0°C / +25°C**

#### NOTES

Bras et adaptateur de couleur assortie au corps du projecteur. Mise en service du système de contrôle par APP gratuit ; l'intervention d'un technicien spécialisé peut faire l'objet d'un devis sur demande.

#### GARANTIE

5 années.

#### MISE EN GARDE

Luminaire conçu pour l'élimination/recyclage en fin de vie. Source lumineuse (LED uniquement) remplaçable par un professionnel. Boîtier de commande remplaçable par un professionnel.

En raison de l'évolution technologique des composants électroniques, les données indiquées peuvent subir des mises à jour ; il faut donc demander confirmation à la commande.

Le flux lumineux et la puissance électrique présentent des tolérances de +/-10% par rapport à la valeur indiquée. tq +25°C (CIE 121).

Nous réservons le droit d'apporter des modifications techniques.

Targetti Sankey S.r.l.  
Via Pratese, 164  
50145 Firenze - Italy  
Tel: +39 055 37911  
targetti.com  
targetti@targetti.com

CCIAA Firenze  
Share Capital:  
€ 500.000,00  
VAT N. (IT):  
01537660480  
R.E.A.: FI-275656

**TARGETTI**

# 1T6608DA90 | LABEL 9

## Projecteur professionnel LED orientable

### Accessoires

#### Grille



Ø mm	Code
70	1T1711

Grille anti-éblouissement.  
Structure en nid d'abeille en métal noir.  
À compléter avec un anneau porte-accessoires A079.

#### Filtre



Ø mm	Code
70	1T1708

Filtre de réfraction lame de lumière strié en verre plat.  
Permet l'ovalisation du faisceau ; combiné avec des optiques spot, il accentue l'effet "lame de lumière".  
À compléter avec un anneau porte-accessoires A079.



Ø mm	Code
70	1T1709

Filtre de réfraction diffusant réticulaire en verre plat.  
Il permet d'adoucir l'effet lumineux.  
À compléter avec un anneau porte-accessoires A079.

#### Écran



Couleur	Code
●	A079

Anneau porte-accessoires en polycarbonate noir.

#### Cut-off



Ø mm	Code
80	1T3142

Cut-off Tube.  
Permet de focaliser l'émission en éliminant le fall-off du faisceau lumineux.

#### Systèmes de contrôle



Code

**2T0131**

IP20 Extender pour le contrôle sans fil du driver LED avec interface de gradation DALI (ou 1-10V) basée sur la technologie Casambi.

Il dispose d'une sortie DALI2 avec la capacité de contrôler jusqu'à 40 luminaires. Avec l'ajout d'une autre alimentation externe BUS DALI, il est possible de contrôler jusqu'à 64 appareils.

IP20 Extender est pré-réglé sur le profil DALI broadcast, ce qui signifie que tous les luminaires qui y sont connectés sont dimmables au même niveau.

En plus de la diffusion DALI broadcast d'autres modes de fonctionnement sont disponibles, tels que :

- EXTENDER DALI 8CH
- EXTENDER DALI Tunable White
- EXTENDER 0/1-10V
- EXTENDER DALI 4CH
- EXTENDER DALI DT8 Tunable White

En raison de l'évolution technologique des composants électroniques, les données indiquées peuvent subir des mises à jour ; il faut donc demander confirmation à la commande.

Le flux lumineux et la puissance électrique présentent des tolérances de +/-10% par rapport à la valeur indiquée. tq +25°C (CIE 121).

Nous réservons le droit d'apporter des modifications techniques.

Targetti Sankey S.r.l.  
Via Pratese, 164  
50145 Firenze - Italy  
Tel: +39 055 37911  
targetti.com  
targetti@targetti.com

CCIAA Firenze  
Share Capital:  
€ 500.000,00  
VAT N. (IT):  
01537660480  
R.E.A: FI-275656

**TARGETTI**